



НАЙ-ДОБРАТА
ЗАЩИТА НА ВАШАТА
ЖИЗНЕНОВАЖНА
ДАТА-МЕДИЯ **СЕГА С**
ДОПЪЛНИТЕЛЕН
КАПАЦИТЕТ



DATAPLUS+

ЗАЩИТА ОТ ПОЖАР ЗА ДАТА-МЕДИЯ



ОСНОВНИ ХАРАКТЕРИСТИКИ

- Лесна защита с аварийно затваряне при пожар.
- Голям капацитет. Шкафовете Chubbsafes са конструирани така, че получавате повече за парите си от шкафите на повечето от другите производители.
- Високо-качествена Медия защита.
- Сертификат за двучасова Медия защита. Тестван по най-строгите международни стандарти, UL 72 и EN 1047-1. EN нормата е сертифицирана от ЕСВ•S клас S 120 DIS за огнеупорност.
- Защита от взлом в съответствие с Европейската норма EN 14450 и сертифициран от ЕСВ•S клас S2.
- Лесен за транспорт и монтаж.
- Малко тегло, заради използването на нов огнеупорен бариерен материал.
- Възможност за персонализиране чрез използване на вътрешно оборудване за оптимизиране на капацитета за съхранение.
- Демонтируемата предна плоча позволява използването на палетен повдигач за по-ефективна инсталация, намалявайки разходите на клиента.
- Възможност за фиксиране на основата към пода за ефективно предотвратяване на физическото отстраняване.
- Шкафът е оборудван със стандартно заключване с ключ. Може обаче да поискате мониторинг на достъпа до вашите чувствителни данни и затова имаме серия от електронни ключалки, вариращи от обикновено заключване до по-сложни брави с одитни пътеки.
- Шкафът е в привлекателно светло сив цвят, който се вписва добре в повечето интериори в офисите.

ТАБЛИЦА С КАПАЦИТЕТА

Вид Медиен носител	Размер f	ЗА 1 РАФТ (НИВО)		СЪХРАНЕНИЕ	Размер 1	
		Размер 1-4	Размер 5		Бр. рафтове	Общ капацитет
	Размери g (mm)					
МАГНИТНИ ДИСКОВЕ						
DLTtapes	110x112x30	48	94	F+L	4	192
LTOtapes	110x112x30	48	94	F+L	4	192
DDS 4 mm (DC 4)	80x58x16	124	239	F+L	8	992
DDS 8 mm (DC 8)	102x68x20	79	148	F+L	7	553
DATcassettes	80x60x15	134	260	F+L	8	1072
Data cartridges 3.5"	96x100x12	144	274	F+L	5	720
Data cartridges 5.25"	141x159x17	69	130	F	3	207
AIT data cartridge (Sony)	67x112x21	108	216	F+L	4	432
Travan data cartridge (Sony)	78x100x19	100	212	F	5	500
On Stream ADR (Verbatim)	129x95x15	89	162	F+L	5	445
SLR / MLR 5.25" (Imation)	116x161x21	54	126	F+L	3	162
PD Cartridge (Fuji)	135x124x8	153	227	F+L	4	612
IBM 3480 / 3490	127x110x25	51	99	F+L	4	204
ОПТИЧНИ И МАГНИТНИ ДИСКОВЕ						
CD / DVD (R, RW and RAM)	142x124x10	117	225	F	4	468
Diskette 3.5" (floppy disc)	94x90x3.0	596	1124	F+L	5	2980
Optical disc 3.5"	94x90x6	296	560	F+L	5	1480
Optical Disc 5.25"	135x153x11	112	214	F+L	3	336
ZIPdisc media	103x104x12	135	256	F+L	5	675
MO - R/W (magneto-optical disc)	157x143x16	62	122	F+L	3	186

ОГНЕВИ ТЕСТ

Шкафът за Дата-Медия DataPlus+ е тестван и сертифициран от ЕСВ•S, съгласно Европейски стандарт EN 1047-1 клас S 120 DIS за двучасова защита от пожар. Тестът се прави на два етапа.



ОГНЕВИ ТЕСТ

Етап 1

Шкафът се поставя в пещ, загрята до температура от 1000°C.



Етап 2

След престой от 120 минути в пещта, нагревателите се изключват. Вътрешната температура и влажността в шкафа се наблюдават постоянно до момента, в който шкафът започне да се охлажда. Шкафът остава в пещта до пълно охлаждане, след което се изважда и отваря. Температурата вътре в шкафа не трябва да надвишава 52°C по време на целия тест.



Последствия от пожар

Снимката показва опустошението, причинено от пожар. Представете си какво ще остане от вашите жизненоважни носители на данни, ако не се съхраняват в шкафа на Chubb Safes.



ТЕСТ ПРИ УДАР

Етап 1

Шкафът се поставя в предварително загрята пещ за 45 минути. След това шкафът се изважда и се пуска от височина 9.15 метра върху легло от чакъл.



Етап 2

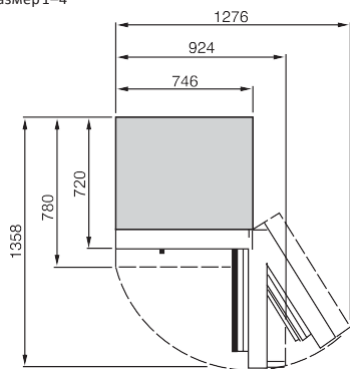
Шкафът се поставя отново в пещта за още 45 минути. Тъй като се охлажда вътре в пещта, температурата на шкафа се следи постоянно преди да бъде изваден и отворен. Температурата вътре в шкафа не трябва да надвишава 52°C по време на целия тест.

МОДЕЛ

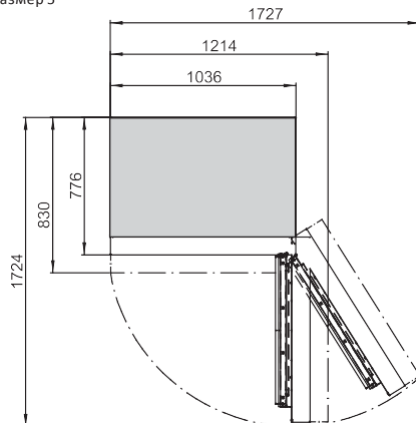
Размер 2		Размер 3		Размер 4		Размер 5	
Бр. рафтове	Общ капацитет	Бр. рафтове	Общ капацитет	Бр. рафтове	Общ капацитет	Бр. рафтове	Общ капацитет
7	336	9	432	13	624	13	1222
7	336	9	432	13	624	13	1222
12	1488	16	1984	22	2728	22	5258
10	790	14	1106	19	1501	19	2812
12	1608	16	2144	22	2948	22	5720
7	1008	10	1440	14	2016	14	3836
4	276	6	414	9	621	9	1170
7	756	9	972	13	1404	13	2808
7	700	10	1000	14	1400	14	2968
7	623	10	890	14	1246	14	2268
4	216	6	324	9	486	9	1134
6	918	8	1224	12	1836	12	2724
7	357	9	459	13	663	13	1287
6	702	8	936	12	1404	12	2700
8	4768	11	6556	15	8940	15	16860
8	2368	11	3256	15	4440	15	8400
5	560	6	672	9	1008	9	1926
7	945	10	1350	14	1890	14	3584
5	310	7	434	10	620	10	1220

МОНТАЖНИ РАЗМЕРИ

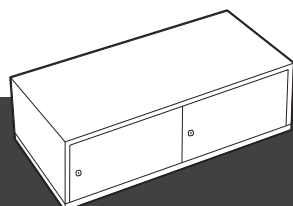
Размер 1-4



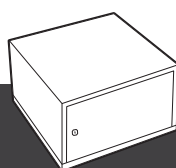
Размер 5



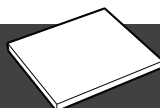
ВЪТРЕШНО ОБОРУДВАНЕ



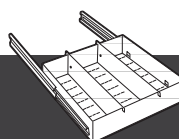
Шкаф
Заклучващ
(размер 5)



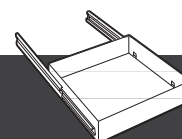
Шкаф
заклучващ



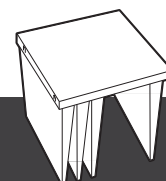
Рафт
регулируем



Платформа
изтегляща се
(с разделители)

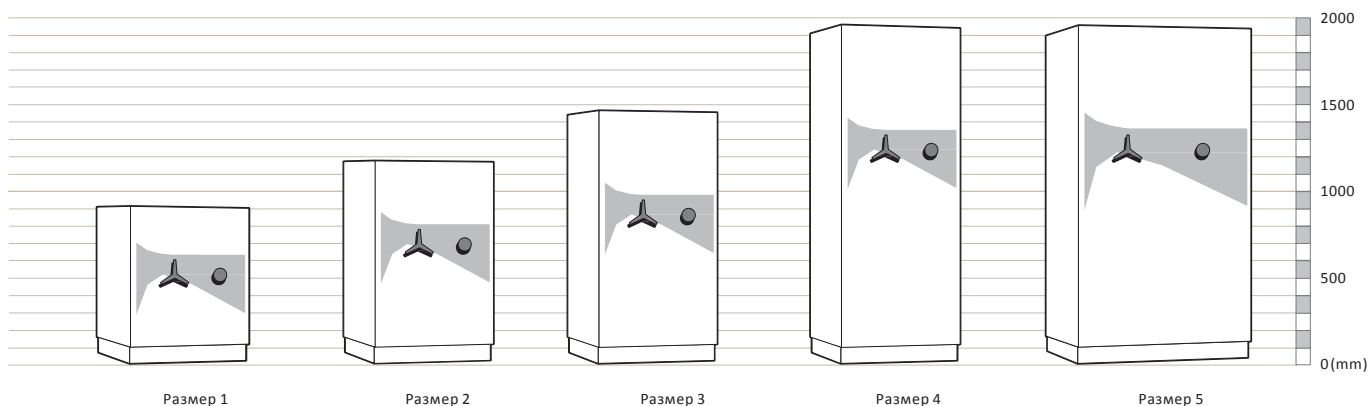


Платформа
изтегляща се



Рафт
за окачени папки

ПРОДУКТОВИ ХАРАКТЕРИСТИКИ



Модел	ВЪНШНИ (мм)			ВЪТРЕШНИ (мм)			ОБОРУДВАНЕ					
	Вис.	Шир.	Дълб.***	Вис.	Шир.	Дълб.	Вътрешен Обем (литри)	Тегло* (кг)	Регулируем рафт	Изтеглящ рафт	Рафт за окачени папки	Заклучващ шкаф
Size 1	911	746	780	565	490	400	111	315	•	•	•	•
Size 2	1191	746	780	845	490	400	167	390	•	•	•	•
Size 3	1471	746	780	1125	490	400	221	490	•	•	•	•
Size 4	1941	746	780	1595	490	400	313	640	•	•	•	•
Size 5	1941	1036	830	1570	780	450	556	860	•	•	•	•**

* Теглото отговаря при празен шкаф.

** Двойния шкаф е наличен само за размер 5.

*** Габаритния размер включва 60mm за дръжката, който може да се извади за монтажа.

Authorised dealer:

МАЙНИНГ **datasafe.bg**
СИСТЕМИ ЗА СИГУРНОСТ

WWW.MININGBG.COM

+359 886 113 112
 sales@miningbg.com
 www.datasafe.bg
 www.miningbg.com

www.chubbsafes.com