



SafeStore Auto

Напълно
автоматизирани
депозитни сейфове
от Gunnebo



GUNNEBO®



Защо автоматизирани депозитни касети?

Отрицателните лихви по спестовните влогове и страхът от кражби с взлом в динамично променящи се времена принуждават хората да изискват възможно най-високо ниво на сигурност при съхранение на пари в брой, благородни метали и бижута, ценни книжа, важни документи и семейни ценности.

Депозитните сейфове в момента са търсени повече от всякога и много банкови клонове вече нямат свободен капацитет, като тази тенденция се засилва.

За клиентите депозитните сейфове в банковите трезори често са по-безопасната алтернатива на сейфа у дома.

Банките също се стремят с допълнителни конкурентни аргументи да задържат съществуващите клиенти и да спечелят нови, като предлагат удобно за потребителите модерно решение за депозитни сейфове, достъпно за клиентите им 24/7.



SafeStore Auto: напълно автоматизирани депозитни касети от Gunnebo

SafeStore Auto предлага 24/7 достъп на самообслужване до автоматизирани сейфове за депозиране или извличане на ценности по всяко време на денонощието и всеки ден от седмицата.

Характеристики на продукта:

Автоматизирана доставка на депозитни касети с различни размери

Касетите са защитени в трезорно помещение, сертифицирано от VdS/ECB-S

Робот избира касетата от стелаж в трезора и я транспортира до разпределително устройство-терминал в зоната за самообслужване

Потребителят получава достъп до касетата само след преминаване на разширена процедура за идентификация

SafeStore Auto: революция в депозитните сейфове

Предимствата на решението



24/7 достъп до услугата

Клиентите имат достъп до своята касета по всяко време и не се нуждаят от помощ от персонала по време на изваждане или депозиране на ценности



Най-висока сигурност на достъпа до касетите

Многослойна идентификация чрез крипто карта с памет, ПИН код и биометрично сканиране на пръстови отпечатьци



Персонализиране

Три опции за различни размери на касетата и цветови конфигурации, които безпроблемно се интегрират във всяка зона за самообслужване



Идентифициране на детайли за продукта

Идентифицирайте детайлите за вашата инсталация чрез QR етикет, прикрепен към системата



Най-съвременна технология за идентификация на потребителя

В момента най-сигурната защита срещу неоторизиран достъп до касетите, например чрез скиминг атаки, е използването на тройна комбинация от:

- Crypto Memory Card (СМС) – чип карта с памет
- ПИН код (кодиращата клавиатура може да се активира по избор)
- Биометричен четец за пръстови отпечатаъци

Чип картата осигурява много по-високо ниво на сигурност в сравнение с класическата карта с магнитна лента.

Както входният четец на зоната за самообслужване, така и четецът за идентификация на терминала за касети могат да бъдат оборудвани и надградени с тази технология.

Gunnebo препоръчва непрекъснато да се извършва оценка на риска на съществуващите депозитни системи и те да се адаптират към най-новите нива на риск. Като оператор на съоръжението клиентът избира какво ниво на сигурност да притежава, но Gunnebo предлага винаги възможно най-голямата сигурност за своите трезори.



SafeStore Auto: Напълно автоматизираното решение за депозитни трезори



SafeStore Auto Mini

За бърз монтаж в малки и тесни или временни зони за самообслужване, без да се изисква предварително изграден трезор



SafeStore Auto Midi

За средни до големи зони за самообслужване, без да се изисква предварително изграден трезор



SafeStore Auto Maxi

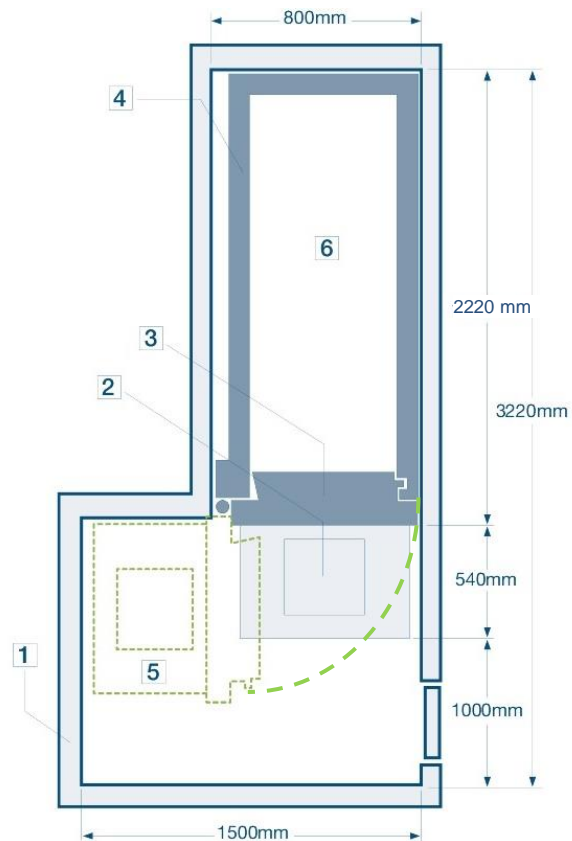
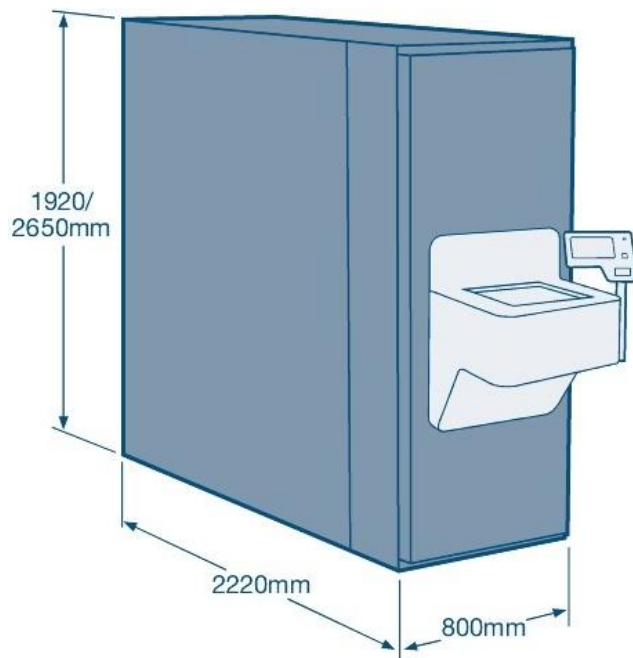
За големи зони за самообслужване на няколко етажа, включително подземни



SafeStore Auto Mini: Мобилен дизайн

SafeStore Auto Mini

За бърз монтаж в малки и тесни или временни зони за самообслужване



1. Обща площ 3,83 m²
2. Терминал за касети
3. Трезорна врата
4. Трезорно помещение
5. Зона за самообслужване 2,5 m²
6. Трезор с депозитни касети 1,33 m²

Характеристики на продукта

- Предлага се в 2 версии с 2 различни височини
- Капацитет: от 51 до 101 касети
- Маса: 3,200 kg и 4,100 kg
- Размери (в mm): Н 1920 x W 800 x D 2220 или Н 2650 x W 800 x D 2220
- Обща площ: 3,83 m²
- Ниво на сигурност: еквивалент на EN клас V
- Сервизна поддръжка: трезорна врата отпред
- Предлагат се касети с 3 височини



МАЙНИНГ
СИСТЕМИ ЗА СИГУРНОСТ

www.miningbg.com
www.parkingbg.com

GUNNEBO[®]

SafeStore Auto Mini: Мобилен дизайн



Височина, mm	Маса на трезора, kg	Брой касети от размер			Общо касети
		46 mm	91 mm	137 mm	
1,920	3,100	69	-	-	69
1,920	3,100	34	17	-	51
1,920	3,100	40	6	5	51
2,650	4,200	101	-	-	101
2,650	4,200	70	15	-	85
2,650	4,200	50	14	7	71

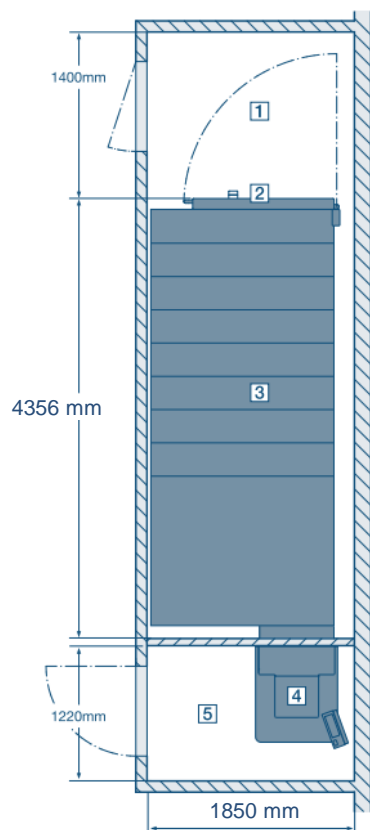
Възможни са други комбинации по заявка



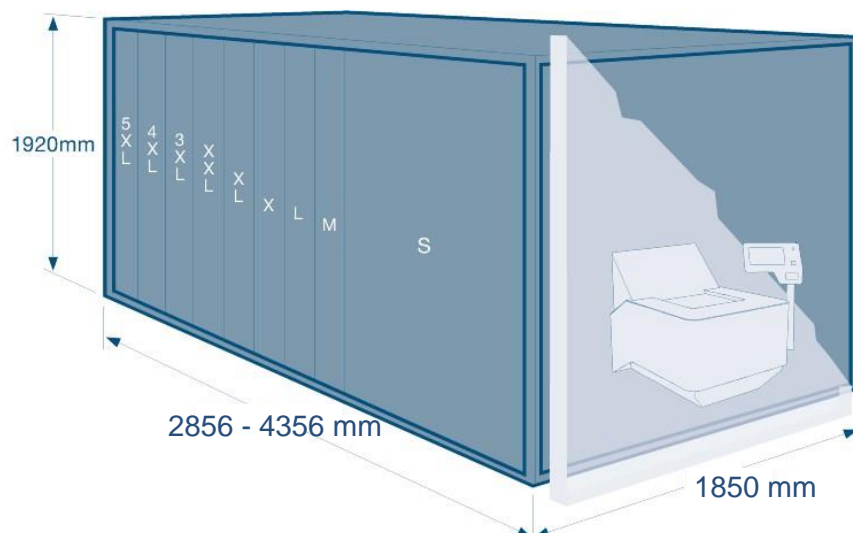
SafeStore Auto Midi: Компактен дизайн

SafeStore Auto Midi

За средни до големи зони за самообслужване, без да се изисква предварително изграден трезор



1. Зона за обслужване: 2,6 m²
2. Трезорна врата
3. Трезор с депозитни касети
4. Терминал за касети
5. Зона за самообслужване: 2,5 m²



Характеристики на продукта

Предлага се в 9 версии с различни дълбочини (от S до 5XL)

- Капацитет: от 74 до 430 касети
- Маса: от 5600 kg до 10500 kg
- Размери (в mm): Н 1920 x W 1850 x D 2856 до D 4356
- Сертифициране на модулен трезор: VdS и ECB-S клас VII EX със системно сертифициране
- Сервизна поддръжка: трезорна врата отзад
- Предлагат се касети с 5 височини

SafeStore Auto Midi: Компактен дизайн

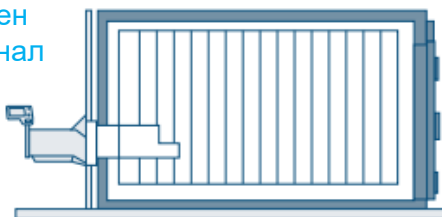


Версия	Капацитет, касети	Маса на трезора (kg)
S	110	5,600
M	150	5,900
L	190	6,700
X	230	7,500
XL	270	8,200
XXL	310	9,000
3XL	350	9,500
4XL	390	10,500
5XL	430	11,000



SafeStore Auto Maxi: Гъвкав дизайн

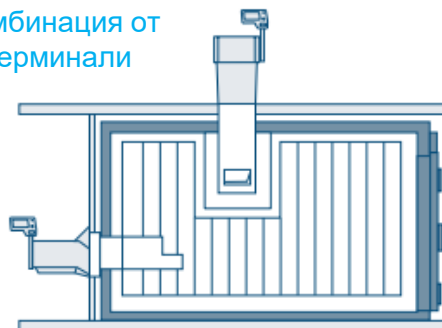
Стенен терминал



Подов термина



Комбинация от терминали



SafeStore Auto Maxi

За големи зони на самообслужване, разпожени на няколко етажа, включително подземни



Характеристики на продукта

- Силно адаптивно решение
- Капацитет: от 200 до 5000 касети
- Маса и размери: в зависимост от индивидуалното решение
- Сертифициране на силово помещение: VdS: степен VIII и X; ECB-S: степен V, VI, VII, VIII, IX и X
- Терминали за самообслужване: До 4 терминала, разположени по различен начин: на стена, върху под, комбинирано
- Поддръжка: персонализирано отваряне на трезорната врата
- Предлагат се кутии с 8 височини

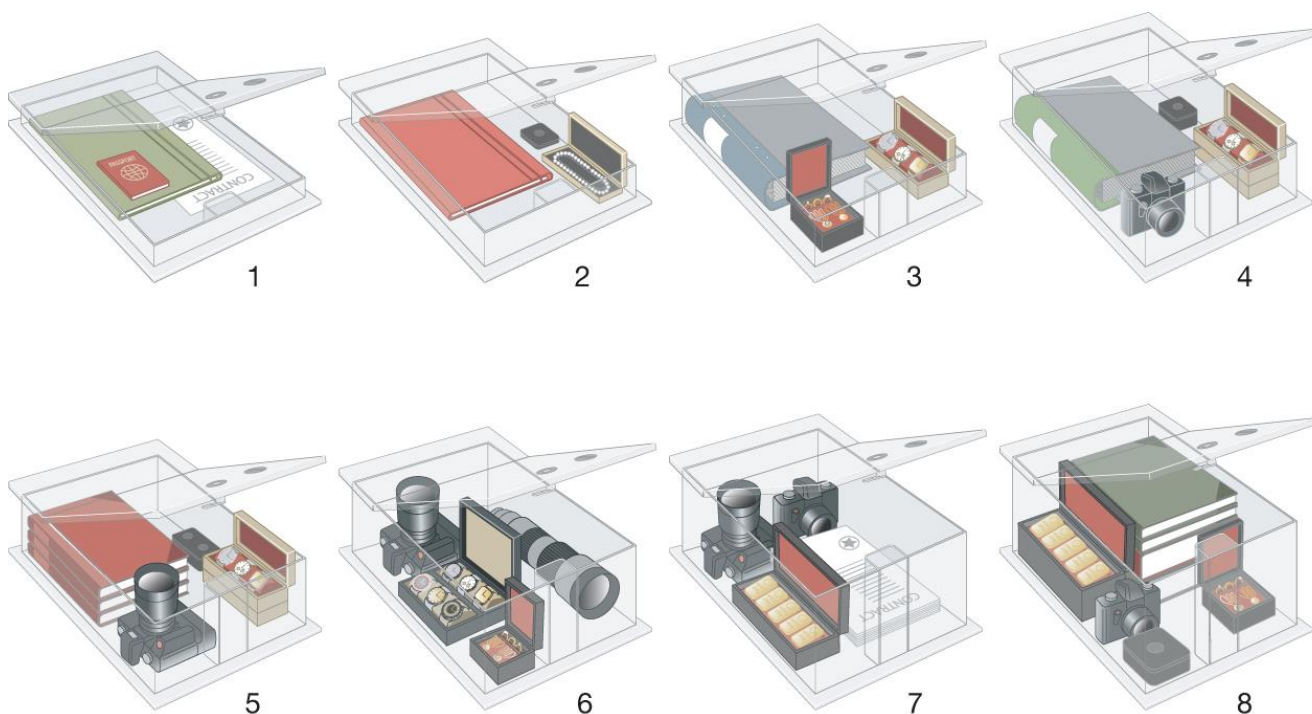


МАИНИНГ
СИСТЕМИ ЗА СИГУРНОСТ

www.miningbg.com
www.parkingbg.com

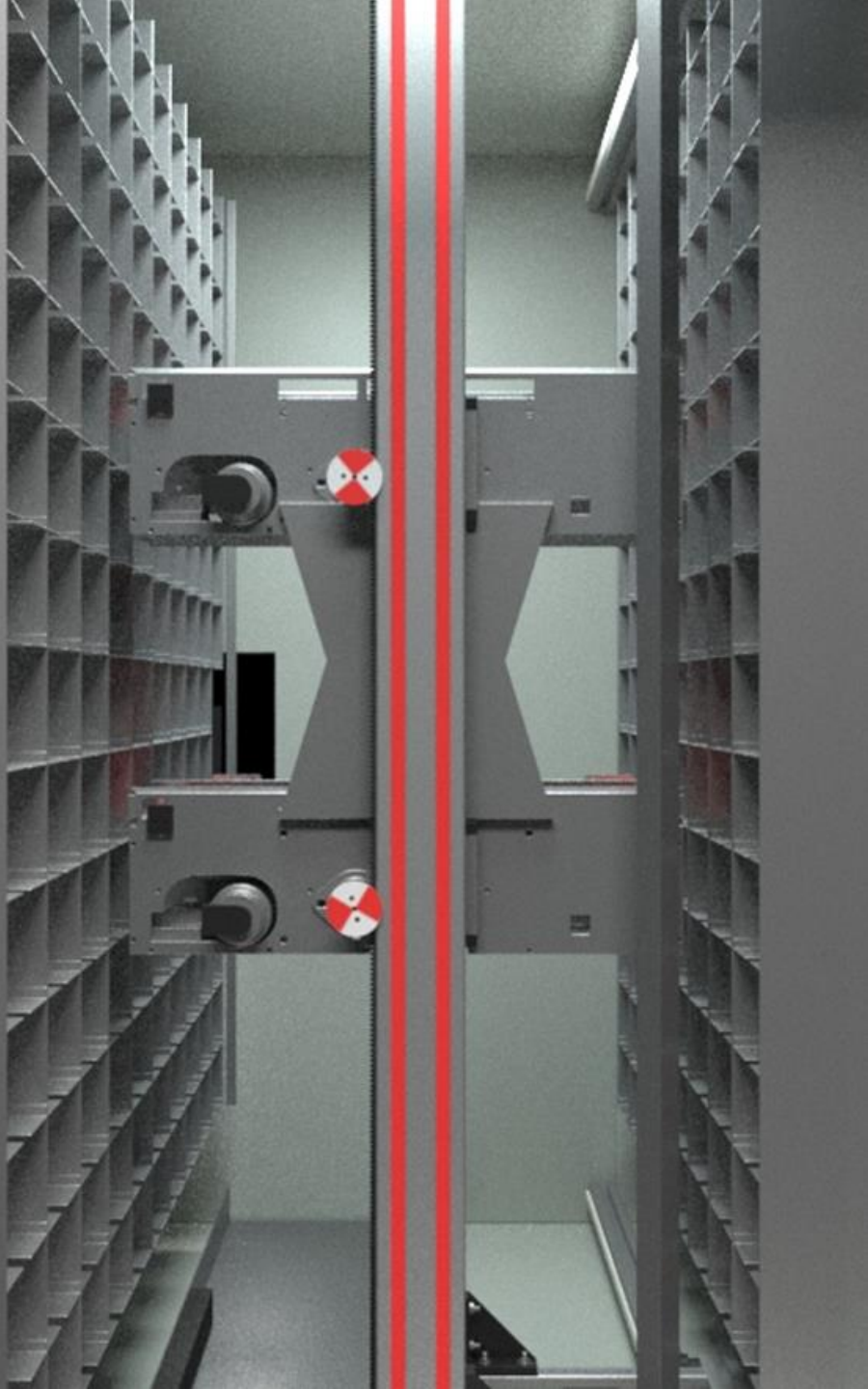
GUNNEBO®

G. SafeStore Auto Maxi: Депозитни касети с 8 различни размера



Размер	Височина, mm	Широчина, mm	Дължина, mm	Натоварване, kg
1	49	235	325	25
2	83	235	325	25
3	118	235	325	25
4	152	235	325	25
5	186	235	325	25
6*	220	235	325	25
7*	254	235	325	25
8*	288	235	325	25

*Без сертификация при ползване на тези размери касети.



SafeStore Auto Maxi двуредно решение

Двуредният SafeStore Auto Maxi трезор е специално проектиран за оптимално използване на малки по площ помещения. Осигурява компактен дизайн на трезорното помещение при намалено натоварването върху пода, без компромис с броя налични касети.

При стандартна настройка на един ред роботът може да събира само една депозитна касета наведнъж.

При решение с два реда един робот може да събере едновременно 2 касети. Това се постига чрез подреждане на касетите една зад друга и свързването им с кука. Компактният блок касети позволява максимално ефективно използване на наличното пространство.



Как работи?

При заявка за доставка на касета роботът се придвижва до нейното местоположение и извлича първата касета от предния ред.

Едновременно до позиция на предния рафт се изтегля и касетата от задния ред, тъй като двете касети са закачени една за друга при подреждането им върху рафтовете.

Роботът разполага с 2 манипулатора, монтирани на общ комплект релси. Горният манипулатор с първата кутия се движи нагоре, позволявайки на долния манипулатор да подравни и вземе втората кутия от позицията на предния рафт.

След това роботът транспортира и двете кутии до изходния модул, но само втората кутия се премества в дозатора.



Най-съвременна роботизирана технология

Роботът е снабден с устройство с 2 манипулатора за събиране на две касети едновременно.

Чрез това решение производителността е подобрена, процесът е опростен и времето за доставка на касетата в терминала е намалено.



Ползи

При пряко сравнение, при наличие на еднакъв брой депозитни касети и използване на по-малка площ, се постигат следните ползи:

Намалена с 23 % площ на трезора

Намалена с 23 % площта на трезорните панели

Намалено с 10 % натоварване на пода

Това редуцира общата цена на проекта, разходите за сервизно обслужване на касетите и въглеродния отпечатък на системата.

Използването на по-малко трезорни панели намалява разходите за труд, материали и енергия, общата маса, понижава логистичните разходи на проекта и води до положителни допълнителни екологични ефекти.

SafeT картов четец



SafeT е устройство за контрол на достъп от следващо поколение за помещенията на самообслужване, съчетаващо най-нови технологии за идентификация и проверка с широка гама от най-модерни опции за потребителски интерфейс.

- TFT дисплей (800x480) с капацитивен 5" сензорен екран и четец за карти (сертифициран по ISO 7810) в един общ корпус
- RFID четец (по избор)
- Скенер за пръстови отпечатащи за биометрично разпознаване (по избор)
- Класическа или „кодирана клавиатура“ (поле с произволно число) за въвеждане на ПИН код
- Възможност за 32 езика, включително кирилица
- Изкуствено гласово насочване чрез интегриран високоговорител за хора със слухови проблеми
- Софтуерна връзка (възможна само с Gunnebo SafeControl Store)



SafeT картов четец

SafeT осигурява висока степен на гъвкавост при адаптиране към процесите на идентификация на потребителите на банки или други доставчици на услугата. Четецът е конфигуриран като част от система с крипто-памет, за да чете или записва в защитената зона на чипа с памет на картата и да предава данните в криптирана форма към софтуера за управление на депозитния сейф и SafeControl софтуера на Gunnebo. В допълнение към тези опции са налични и функции за RFID и за биометрична идентификация. SafeT може да се интегрира в съществуващи приложения или да се инсталира като ново, напълно самостоятелно решение за контрол на достъп.

Основни спецификации

Внимание: SafeT е предназначен изключително за вътрешен монтаж!

- Напрежение: 15–30V DC (24V DC)
- Консумирана мощност: приблизително 5 W
- Работен температурен диапазон: 0 до +50°C (със захранващо напрежение +24V)
- Размери (В x Ш x Д): 100 x 114 x 145 mm
- Маса: 0,3 kg
- Допустима влажност на въздуха: до 95% (без конденз)
- Клас на защита: IP20
- Цветови варианти на предния панел: Бял (RAL 9010), Сив (RAL 9006), Син (RAL 5013), Червен (RAL 3003)



SafeControl Store софтуер

SafeControl Store е софтуерен портал, базиран на браузър, свързан с мрежата депозитни трезори Gunnebo.

Системата осигурява дистанционно наблюдение в реално време на състоянието на всички депозитни касети – независимо къде се намират по света.

SafeControl Store е многократно изпробван и тестван - в момента повече от 2600 системи с над 13000 лиценза се използват в 50 страни на 6 континента. Системата се предлага на 32 езика, включително специални шрифтове на кирилица.

SafeControl Store е сертифициран от FIDUCIA, най-големият ИТ доставчик в кооперативната финансова система в Германия.

10 предимства

1. Пълна свързаност на всички депозитни касети – напълно автоматизирани, електронни и независими от производителя
2. Намаляване на административните разходи и разходите за персонал
3. Достъп до статистика в реално време във всички банкови клонове
4. Стандартизирани форми за по-лесно администриране
5. По-ефективна обработка на плащанията
6. Централизирана клиентска база данни и одитни пътеки
7. Непрекъснато наблюдение за осигуряване на максимална сигурност на системата
8. Незабавно докладване за грешки
9. Възможност за интегриране на биометрични данни
10. Лесен за използване потребителски интерфейс, базиран на браузър

SafeControl Store

Основни спецификации

- **Администрация:** Служителите управляват клиентите и договорите за наем на депозитните касети в SafeControl Store. Депозитните касети могат да бъдат свързани с няколко потребители и прехвърлени на техни наследници.
- **Настройка:** Касетите са организирани по размери, статус, достъпност или клон. При забавено плащане персоналът може да блокира депозитните касети.
- **Камера:** За допълнителна сигурност към клиентския терминал е интегрирана камера, записваща клиента по време на ползване на терминала.
- **GDPR:** Автоматично изтриване на записите след изтичане на зададен период в съответствие с Общия регламент за защита на данните (GDPR). Възможни са специфични за клиента концепции.
- **Транзакции:** Всички операции с трезорните касети се записват в регистри, а събраните масиви с данни могат да се ползват за статистика и анализи.
- **Наблюдение:** Всички свързани депозитни трезори могат да се наблюдават и администрират централизирано, позволявайки достъп до информация за клиента.

Модул за дезинфекция

Най-съвременна софтуерно контролирана технология за дезинфекция за стерилизация на въздуха и повърхностите в терминалните помещения на зоните за самообслужване, преди предоставяне на достъп на следващ клиент.

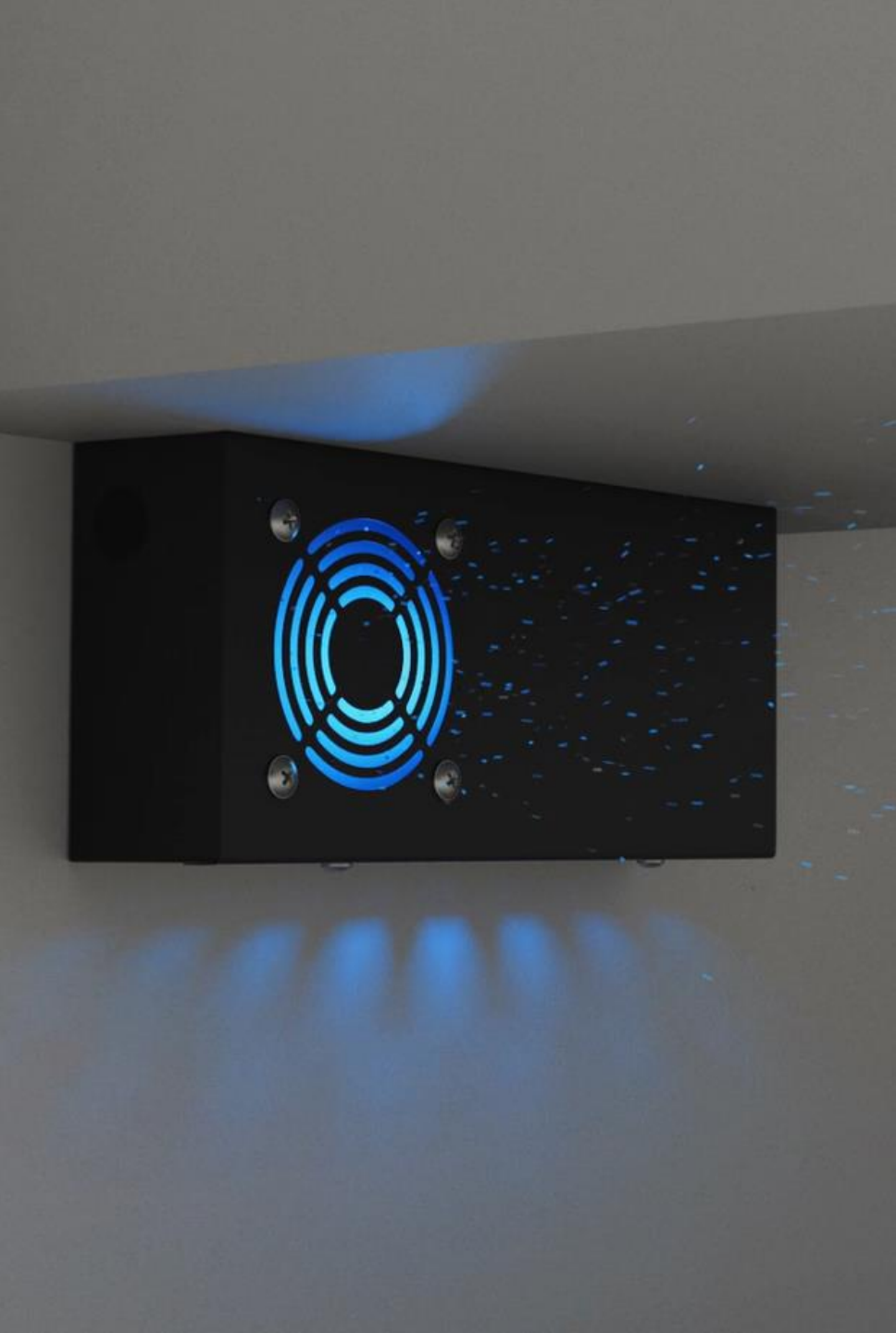
Как работи?

Технологията използва специални тръби, които засмукват кислородни молекули от въздуха и ги превръщат в заредени атоми.

Атомите се групират около микрочастиците-замърсители, обгръщайки и деактивирайки вредни вещества (мухъл във въздуха, бактерии, алергени и вируси).

Атомите се закрепват и към изхвърлени при дишане и говорене капчици слюнка и към частици прах, потенциални преносители на вируси, като увеличават размерите им за по-лесно улавяне във филтрите.

Това е високоефективен, постоянно активен процес, осигуряващ непрекъсната дезинфекция.



Безпроблемна интеграция в SafeStore Автоза за осигуряване на хигиенична среда в зоната за самообслужване



Високо ниво на дезинфекция

Системата за дезинфекция неутрализира вируси, бактерии и микроорганизми до степен на стерилизация от 99,9% чрез производство на синтетични отрицателни и положителни йони, които се отлагат върху твърди, течни и газообразни повърхности



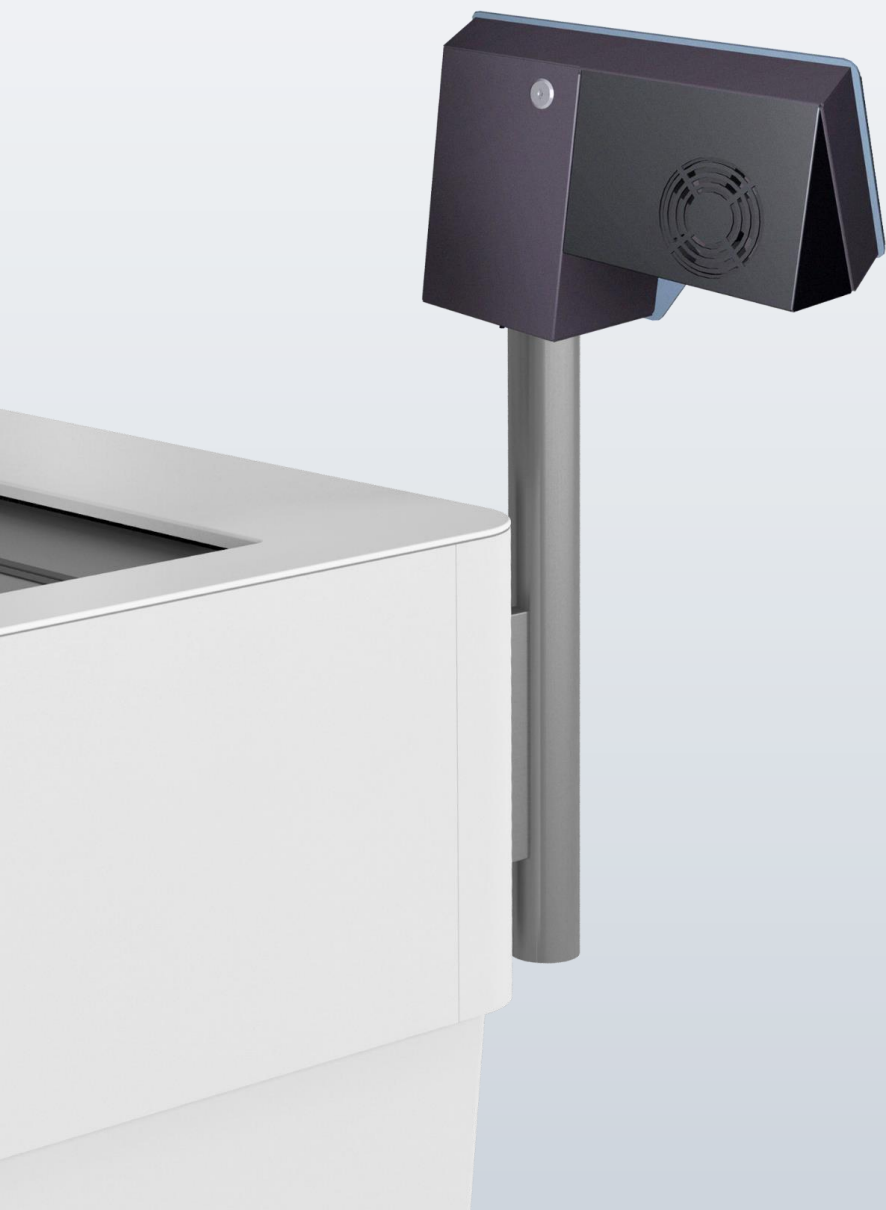
Софтуерно контролирана система

Чрез интегрирано управление на системата за дезинфекция със софтуера на SafeT ACU вратата на помещението с контролиран достъп се отваря отново само след като изтекат посочените времена за дезинфекция



Избор от 2 модела

Предлагат се два варианта: външен модул за дезинфекция, монтиран директно под терминала, или напълно интегрирано решение, при което модулът е прикрепен директно към гърба на дисплея на терминала



Модул за дезинфекция

Изключително ефективната софтуерно контролирана система за дезинфекция на въздуха и повърхностите в помещението гарантира необходимото ниво на безопасност, сигурност и комфорт на клиентите, особено по време на пандемии.

Предимства

- Безпроблемна интеграция в SafeStore Auto за осигуряване хигиенична среда в помещението с терминала
- Софтуерно управлявана система, свързана с четец на карти за контрол на достъп SafeT
- Стратегическо предимство спрямо конкурентите чрез осигуряване на още по-високо ниво на сигурност за клиентите
- Съответства на потенциални бъдещи разпоредби за хигиенна безопасност
- Внедрена, изпитана и доказана технология
- Проста и надеждна инсталация или преоборудване и надграждане на съществуващи SafeStore Auto системи



Над 1,700 SafeStore Auto инсталации в 35 държави по света

Европа и Средна Азия

- Дания
- Нидерландия
- Чехия
- Германия
- Австрия
- Швейцария
- Великобритания
- Франция
- Италия
- Испания
- Португалия
- Русия
- Азербайджан
- Казахстан
- Туркменистан

Близък изток и Африка


- ОАЕ
- Йордания
- Саудитска Арабия
- Катар
- Оман
- Судан
- Южна Африка

Америка

- Канада
- САЩ
- Чили
- Уругвай
- Аржентина

Азия и Тихоокеански регион

- Китай
- Индия
- Пакистан
- Малайзия
- Виетнам
- Сингапур
- Австралия



Фаруът предупреждава моряците за опасно плитки води и опасни скалисти брегове, като помага за безопасното насочване на корабите към и извън пристанищата.

Мисиите на Gunnebo на и фара имат обща функция: и двете осигуряват спокойствие на своите потребители.

Устойчив подход

Целите за устойчиво развитие стават все по-важни както за Gunnebo, така и за все повече хора по света.

Gunnebo поставя устойчивостта като приоритет в своя дневен ред: осигуряване на високи стандарти за продуктите, за условията на работа на служителите и за средата, в която всички живеят.

Всички производствени обекти на Gunnebo Safe Storage са сертифицирани съгласно:

- ISO 14001 - Система за управление на околната среда
- ISO 9001 – Система за управление на качеството
- ISO 45001 / OHSAS 18001 - Система за здраве и безопасност при работа



*Състояние април 2022



GUNNEBO[®]



Предимства на Gunnebo SSA

- Задоволяване изискванията на клиентите за сигурно съхранение на ценности и документи с 24/7 достъп на самообслужване.
- Освобождаване на персонал за повече дейности с добавена стойност - клиентите вече не трябва да бъдат придружавани от служител в стаята на трезора, за да депозират или да извадят ценни предмети
- Оптимизация на разпределението на пространството - зоните за самообслужване на SafeStore Auto изискват по-малко пространство
- Предоставяне възможности за повишена възвръщаемост на инвестициите – достъпът 24/7 позволява увеличени такси за наем
- Разграничаване на марката Gunnebo чрез предоставяне на иновативна среда за самообслужване
- Намалена бек-офис администрация благодарение на автоматизирания процес на регистрация и мониторинг на системата
- Предоставяне на клиентите на услуга с безкомпромисно ниво на сигурност



Икономически предимства за банките

Примерно изчисление показва както бързата възвръщаемост на инвестицията, така и краткия период на изплащане. Решението Safe Store Auto позволява на банките да задържат, потенциално да спечелят обратно и в допълнение да привлекат нови клиенти. Модерните съоръжения с автоматизирани депозитни сейфове са иновативно и жизнеспособно решение за предоставяне на нужни на клиентите услуги. В същото време една банка може да се позиционира като иновативна компания, да се разграничи от конкуренцията и в крайна сметка да си осигури дял от растящ пазар.

Неутрализиране влиянието на външни фактори

Инвестирането в автоматизирани депозитни сейфове е начин за противодействие на ефектите от политиката на отрицателни лихви. До известна степен може да компенсира и дефицита или липсата на доходи от кредити. Клиентите търсят и ценят съхранението на своите активи в банката, на която имат доверие.

Начин за дигитална трансформация на банкови клонове

Като предоставят достъп до защитените ценности извън работното си време, банките могат да се адаптират към очакванията на клиентите и да проправят нов път. В продължение на десетилетия банките предоставят пари в брой на клиентите чрез банкомати – клиентите теглят пари по всяко време. Чрез преоткриване на достъпа до депозитните сейфове на клиентите на банката се предлага същия достъп до техните ценности – по цифров и напълно автоматизиран начин. Инсталирането на система за автоматизирани сейфове подпомага дигиталната трансформация на банковите клонове.



For a safer world

При въпроси сме на Ваше разположение на
00359 (0) 700 13 026 и на
00359 (0) 887 646 676
sales@miningbg.com, managers@miningbg.com